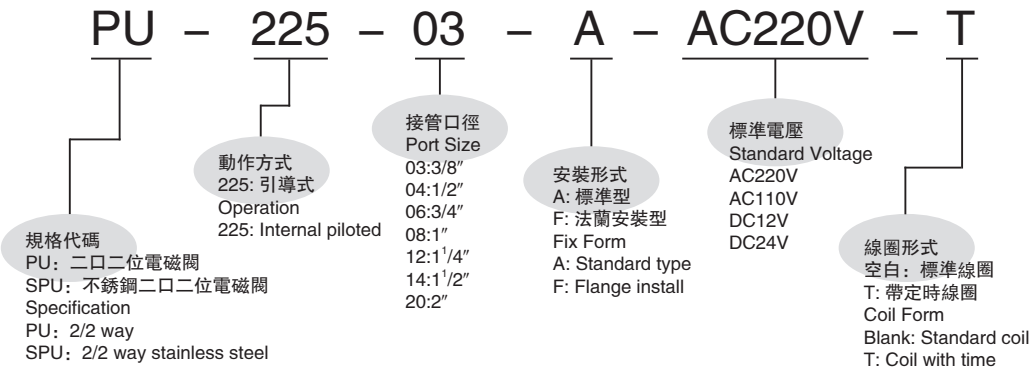




## 訂購代碼 Ordering Code

## 圖形符號 Symbol

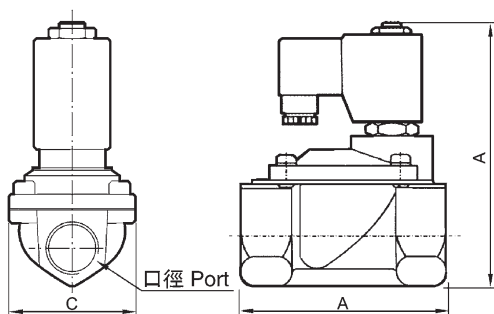


## 規格 Specification

型號 Model	PU225-03A	PU225-04A	PU225-06A	PU225-08A	PU225-12A	PU225-14A	PU225-20A
	SPU225-03A	SPU225-04A	SPU225-06A	SPU225-08A	SPU225-12A	SPU225-14A	
工作介質 Working Medium	空氣、水、油 Air, Water, Oil						
動作方式 Operation	引導式 Internal Piloted						
型式 Type	常閉型 Normal Close						
流量孔徑 Orifice	13mm	13mm	25mm	25mm	38mm	38mm	50mm
CV 值 CV Value	4.50	4.50	12.00	12.00	22.00	30.00	48
接管口徑 Port Size	3/8"	1/2"	3/4"	3/4"	1 1/4"	1 1/2"	2"
本體介質 Medium of Body	黃銅或鋼 Brass or Steel						
使用介質粘滯度 Operation Fluid Viscosity	50 CST以下 Below						
使用壓力 Working-pressure	0.05 ~ 1.0MPa						
最大耐壓力 Max. Test Pressure	1.5MPa						
工作溫度 Ambient Temperature	-5 ~ 80°C						

## 外觀尺寸 Overall Dimension

## 尺寸表 Dimension



型號 Model	口徑 Bore	A	B	C
PU225-03A	3/8"	66.5	106.5	48.0
SPU225-03A				
PU225-04A	1/2"	66.5	106.5	48.0
SPU225-04A				
PU225-06A	3/4"	96.0	126.0	70.0
SPU225-06A				
PU225-08A	1"	96.0	126.0	70.0
SPU225-08A				

型號 Model	口徑 Bore	A	B	C
PU225-12 A	1 1/4"	131.0	145.5	96.0
SPU225-12A				
PU225-14A	1 1/2"	131.0	145.5	96.0
SPU225-14A				
PU225-20A	2"	160.0	160.5	112