



規格 Specification

型號 Type	AR2000A	BR2000A	BR3000A	BR4000A
接管口徑 G Port Size	1/4"	1/4"	3/8"	1/2"
壓力表接管口徑 G Gauge Thread	1/8"			
工作介質 Fluid	壓縮空氣 Compressed Air			
使用壓力範圍 MPa Operating Pressure Range	0.1~0.85			
最大處理流量 L/min Max. Flow Rate	700	1400		
使用溫度範圍 °C Ambient Temperature Range	-10~60			

訂購代碼 Ordering Code

AR

AR: A 系列調壓器
BR: B 系列調壓器
AR/BR: Regulator

2000

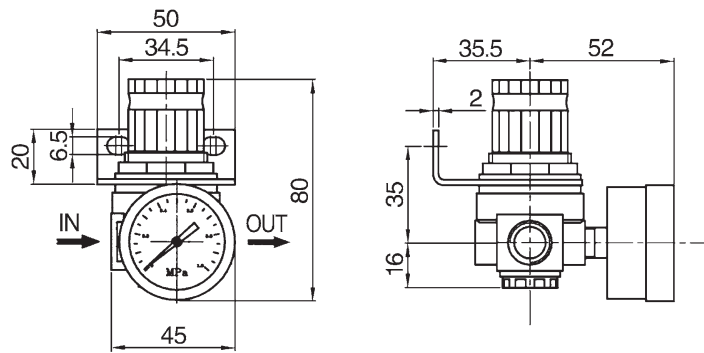
2000: G1/4"
3000: G3/8"
4000: G1/2"

A

A: 新款
空白: 舊款
A: New Type
Blank: Old Type

外觀尺寸 Overall Dimension

AR 系列 / AR Series



BR 系列 / BR Series

