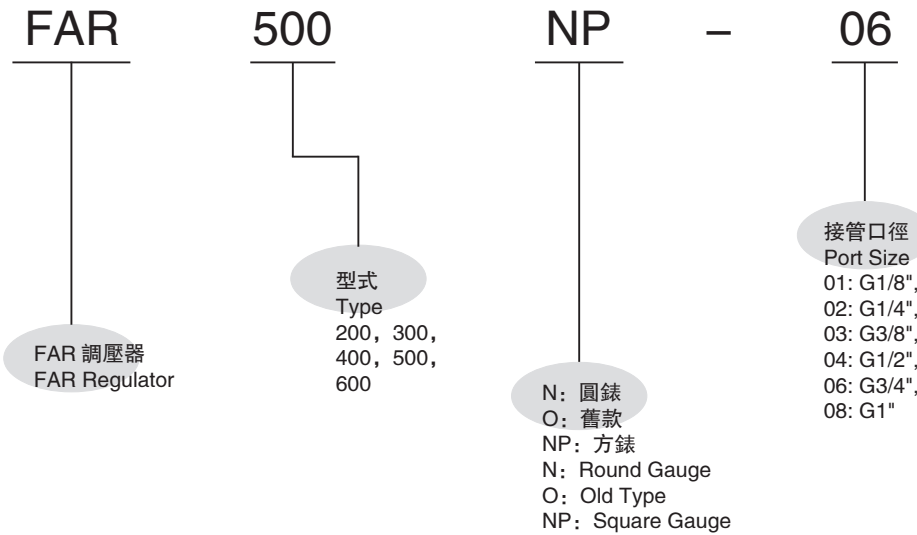




規格 Specification

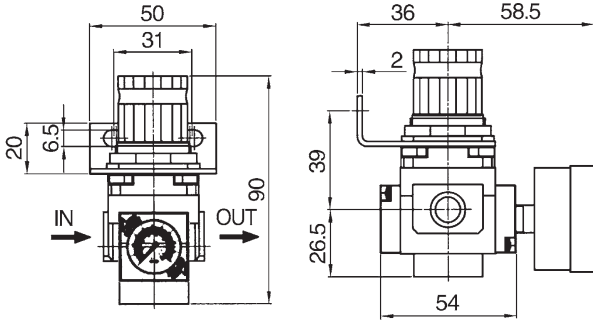
型號 Type	FAR200N	FAR300N	FAR400N	FAR500N	FAR600N
接管口徑 G Port Size	1/8" · 1/4"	1/4" · 3/8"	3/8" · 1/2"	3/4" · 1"	3/4" · 1"
壓力表接管口徑 G Gauge Thread	1/8"				
工作介質 Fluid	壓縮空氣 Compressed Air				
使用壓力範圍 MPa Operating Pressure Range	0.15~0.85				
最大處理流量 L/min Max. Flow Rate	1000	2000	3500	5000	
使用溫度範圍 °C Ambient Temperature Range	-10~60				

訂購代碼 Ordering Code

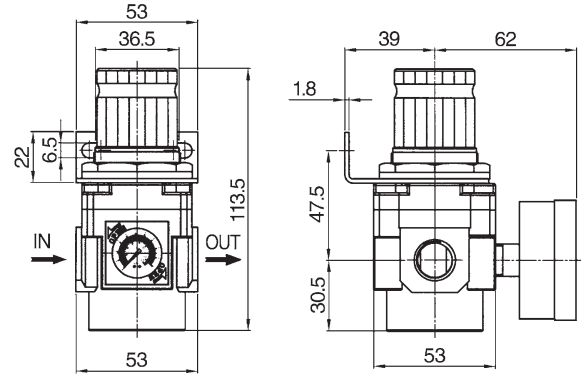


外觀尺寸 Overall Dimension

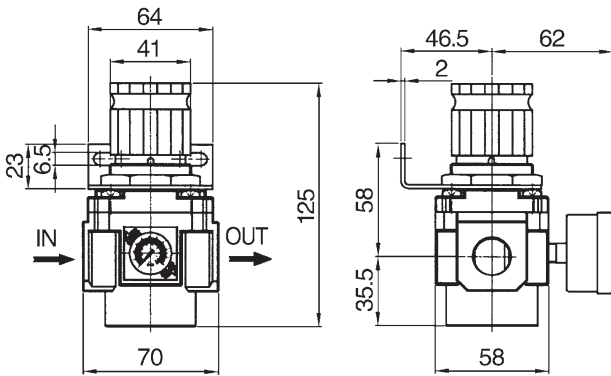
FAR200N-01、02



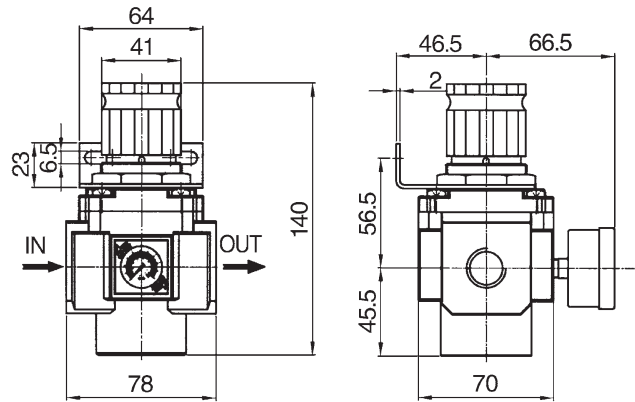
FAR300N-02、03



FAR400N-03、04



FAR500N-06、08



FAR600N-06、08

